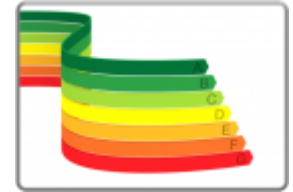




**GoodAire**

HVAC Solutions

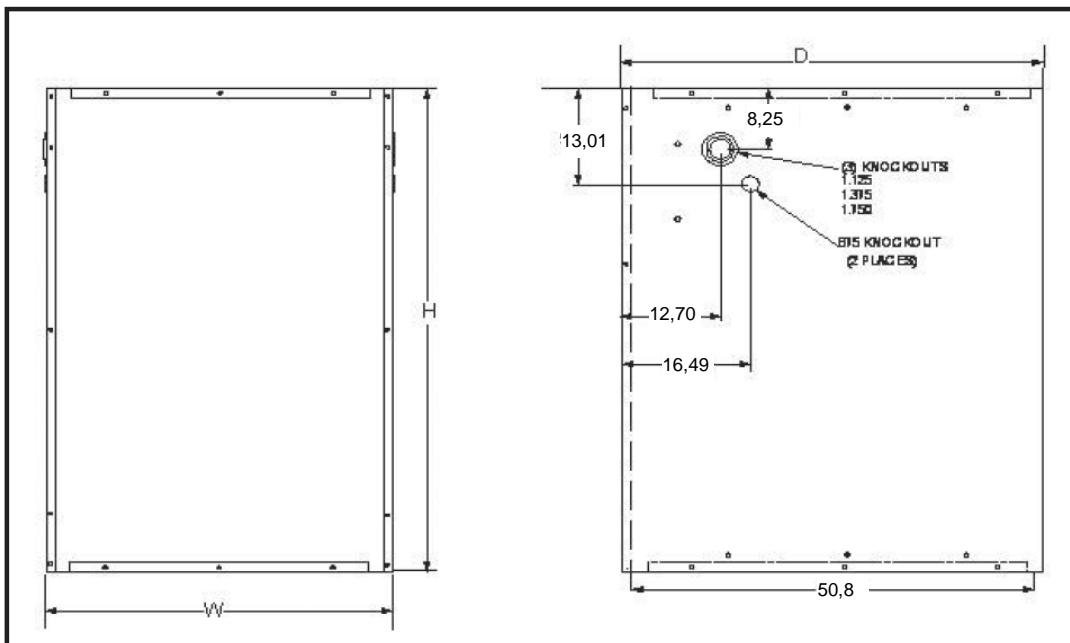


**WIELOPOZYCYJNY WENTYLATOR MODUŁOWY GOODAIRE MBVC  
SYSTEM OGRZEWANIA Z POMPĄ CIEPŁA POWIETRZE-POWIETRZE**

**DANE TECHNICZNE**

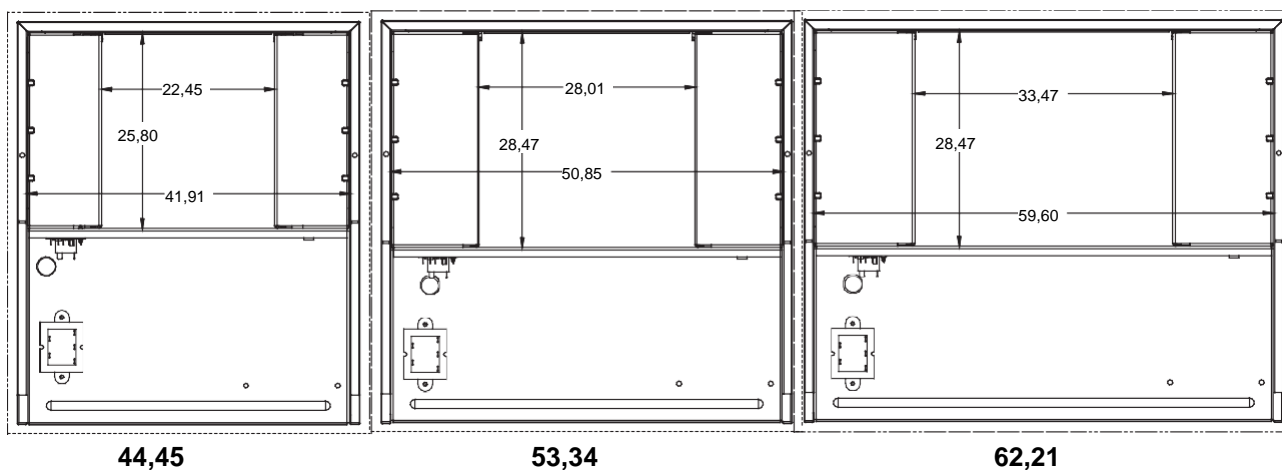
		MBVC1200AA-1	MBVC1600AA-1	MBVC2000AA-1
Wydatek powietrza	m <sup>3</sup> /h	2040	2720	3400
Rozmiar dmuchawy	(DxW) inch	10" x 8"	10" x 8"	11" x 10"
Liczba prędkości dmuchawy		8		
Moc dmuchawy	W	375	560	560
Zasilanie	V	230 V + 50 Hz( N + L + PE)		
Maksymalny pobór prądu	A	4,9	6,5	6,5
Bezpiecznik	A	C10	C10	C10
Waga	kg	30	36	39
Zalecana moc agregatu grzanie/chłodzenie	kW	8 - 14	14 -18	16-22
Ochrona IP	-	„IP” 20	„IP” 20	„IP” 20

WIDOK Z PRZODU I Z BOKU



MODEL	WYMIARY		
	SZEROKOŚĆ W	GŁĘBOKOŚĆ D	WYSOKOŚĆ H
MBVC1200AA-1	44,45	53,34	66,04
MBVC1600AA-1	53,34	53,34	76,20
MBVC2000AA-1	62,21	53,34	76,20

WIDOK Z GÓRY



# WYDATEK POWIETRZA

MODEL	Pozycja prędkości	TRYB	25 Pa	50 Pa	75 Pa	100 Pa	125 Pa	150 Pa	175 Pa	200 Pa	225 Pa
			m <sup>3</sup> /h	m <sup>3</sup> /h	m <sup>3</sup> /h	m <sup>3</sup> /h	m <sup>3</sup> /h	m <sup>3</sup> /h	m <sup>3</sup> /h	m <sup>3</sup> /h	m <sup>3</sup> /h
MBVC1200A	A	Low	714	705	680	680	671	663	663	663	646
	B	Low	935	926	918	918	909	901	901	892	884
	C	Low	156	1147	1139	1130	1122	1113	1113	1105	1088
	D	Low	1377	1368	1360	1360	1360	1351	1343	1334	1334
	A	High	1045	1028	1020	1020	1011	1003	1003	994	986
	B	High	1368	1368	1360	1360	1360	1351	1343	1334	1326
	C	High	1717	1708	1700	1700	1691	1691	1683	1674	1657
	D	High	2057	2048	2040	2040	2040	2031	2031	2023	2006
MBVC1600A	A	Low	1179	1156	1139	1130	1122	1113	1062	1011	977
	B	Low	1445	1411	1360	1351	1343	1334	1317	1275	1232
	C	Low	1666	1649	1598	1589	1581	1547	1513	1470	1462
	D	Low	1887	1844	1819	1793	1776	1742	1700	1683	1657
	A	High	1776	1725	1700	1683	1657	1615	1589	1564	1530
	B	High	2116	2065	2040	2006	1997	1980	1955	1921	1895
	C	High	2405	2397	2380	2320	2312	2295	2278	2261	2244
	D	High	2728	2720	2720	2618	2601	2584	2567	2550	2533
MBVC2000A	A	Low	1419	1385	1360	1360	1351	1351	1343	1317	1275
	B	Low	1827	1819	1819	1810	1785	1776	1776	1040	1759
	C	Low	2057	2048	2040	2040	2031	2023	2023	1768	1997
	D	Low	2286	2278	2278	2244	2244	2235	2235	2218	2218
	A	High	2057	2048	2040	2031	1955	1955	1946	1929	1895
	B	High	2737	2728	2720	2618	2609	2609	2601	2584	2567
	C	High	3111	3068	3060	3034	2992	2992	2983	2975	2915
	D	High	3434	3417	3400	3391	3323	3349	3349	3340	3323

## Wydatek powietrza w trybie chłodzenia i grzania (pompa ciepła)

S1	S2	Pozycja prędkości	MBVC1200 Wydatek (m <sup>3</sup> /h)	MBVC1600 Wydatek (m <sup>3</sup> /h)	MBVC2000 Wydatek (m <sup>3</sup> /h)
OFF	OFF	A	1020	1700	2040
ON	OFF	B	1360	2040	2720
OFF	ON	C	1700	2380	3060
ON	ON	D	2040	2720	3400

## Wydatek powietrza w trybie grzania (nagrzewnica elektryczna)

S9	S10	S11	KW	MBVC1200 Wydatek (m <sup>3</sup> /h)	MBVC1600 Wydatek (m <sup>3</sup> /h)	MBVC2000 Wydatek (m <sup>3</sup> /h)
ON	ON	ON	3	1020	1360	1360
ON	ON	OFF	5	1020	1360	1360
ON	OFF	ON	6	1080	1360	1360
ON	OFF	OFF	8	1260	1700	1700
OFF	ON	ON	10	1700	1700	2040
OFF	ON	OFF	15	2380	2550	2550
OFF	OFF	ON	20	-----	-----	3400

**Wydatek powietrza w trybie wentylacji**

S12	S13	Pozycja prędkości	MBVC1200 Wydatek (m <sup>3</sup> /h)	MBVC1600 Wydatek (m <sup>3</sup> /h)	MBVC2000 Wydatek (m <sup>3</sup> /h)
OFF	OFF	A	510	680	850
ON	OFF	B	1020	1360	1700
OFF	ON	C	1530	2040	2550
ON	ON	D	2040	2720	3400

**Dodatkowa regulacja wydatku powietrza i profile pracy wentylatora.**

Chłodzenie / grzanie wydatek powietrza			Profil pracy wentylatora		
S3	S4	Odchylenie	S5	S6	
off	off	+5 %	off	off	A
on	off	-5 %	on	off	B
off	on	+10 %	off	on	C
on	on	-10 %	on	on	D